

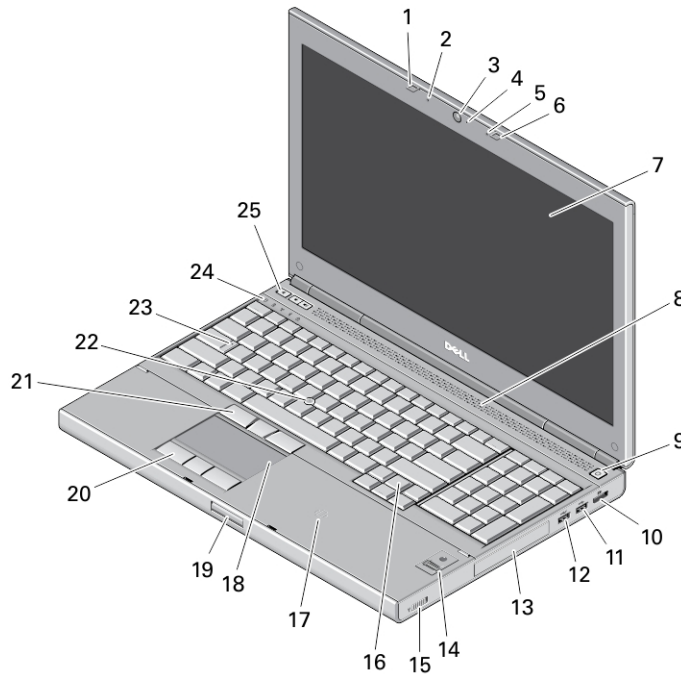
# Dell Precision M4800/M6800

## Asennus- ja ominaisuustiedot

### Tietoja vaaroista

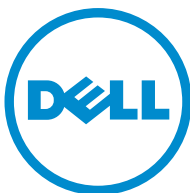
 **VAARA:** VAARAT kertovat tilanteista, joihin saattaa liittyä omaisuusvahinkojen, loukkaantumisen tai kuoleman vaara.

### M4800 – Näkymä edestä, takaa ja rungosta



Kuva 1. Näkymä edestä

- |                          |  |
|--------------------------|--|
| 1. näytön salpa          | 11. USB 3.0 -liitäntä                      |
| 2. mikrofoni             | 12. USB 3.0 -liitin, jossa PowerShare      |
| 3. kamera (valinnainen)  | 13. kiintolevy                             |
| 4. kameran merkkivalo    | 14. sormenjäljenlukija (valinnainen)       |
| 5. mikrofoni             | 15. langaton kytkin                        |
| 6. näytön salpa          | 16. näppäimistö                            |
| 7. näyttö                | 17. kontaktiton kortinlukija (valinnainen) |
| 8. kaiuttimet (2)        | 18. kosketuslevy                           |
| 9. virtapainike          | 19. näytön salpojen vapautuspainike        |
| 10. DisplayPort-liitäntä | 20. kosketuslevyn painikkeet (3)           |

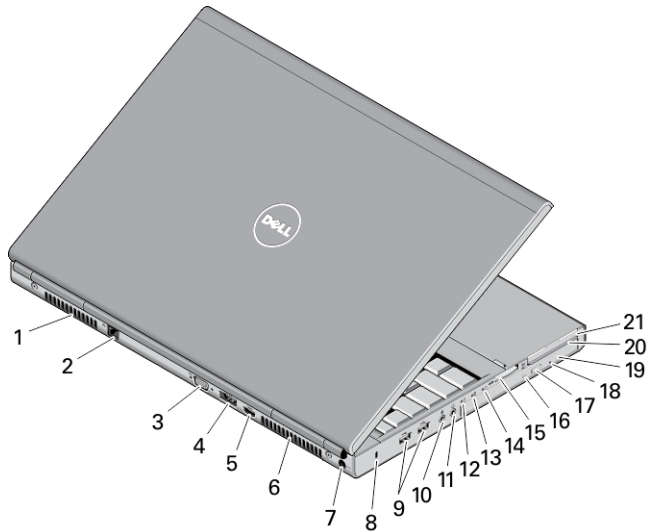


OJMXR6A00

Säädösten mukainen malli: P30F, P20E  
Säädösten mukainen tyyppi: P20E001, P30F001  
2013 - 07

- 21. ohjaussauvan painikkeet (3)
- 22. track stick
- 23. caps lock -merkkivalo

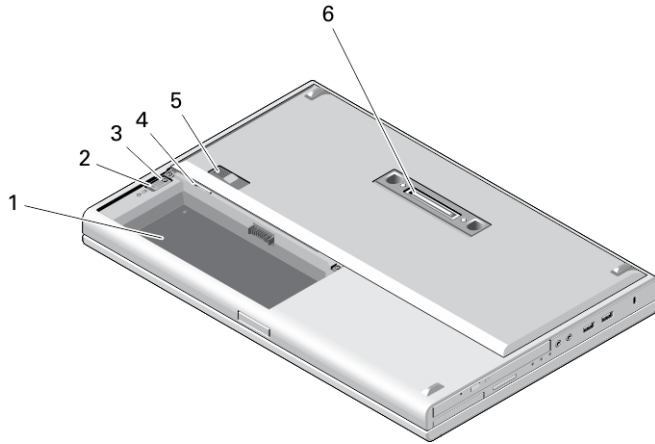
- 24. laitteen tilan merkkivalot
- 25. äänenvoimakkuuspainikkeet



**Kuva 2. Näkymä takaa**

- 1. tuuletusaukko
- 2. verkkoliitin
- 3. VGA-liitin
- 4. eSATA/USB 2.0 -liitäntä
- 5. HDMI-liitin
- 6. tuuletusaukko
- 7. virtaliitin
- 8. suojakaapelin paikka
- 9. USB 3.0 -liittimet (2)
- 10. mikrofoniliitin
- 11. kuuloke-mikrofoniliitäntä

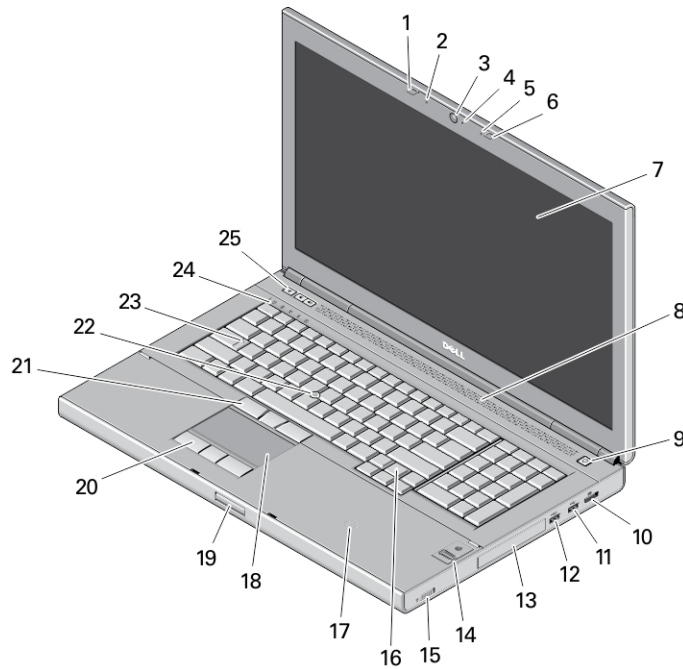
- 12. kiintolevyn tilan merkkivalo
- 13. akun tilan merkkivalo
- 14. virran merkkivalo
- 15. muistikorttipaikka
- 16. optisen aseman tilan merkkivalo
- 17. optisen aseman poistopainike
- 18. optisen aseman poistoaukko
- 19. optinen asema
- 20. älykortinlukijan paikka (valinnainen)
- 21. ExpressCard-paikka



**Kuva 3. Rungon kuva**

- |                            |                       |
|----------------------------|-----------------------|
| 1. akkutila                | 5. akun vapautussalpa |
| 2. kiintolevyn poistosalpa | 6. telakointiliitin   |
| 3. kiintolevyn turvaruuvi  |                       |
| 4. SIM-korttipaikka        |                       |

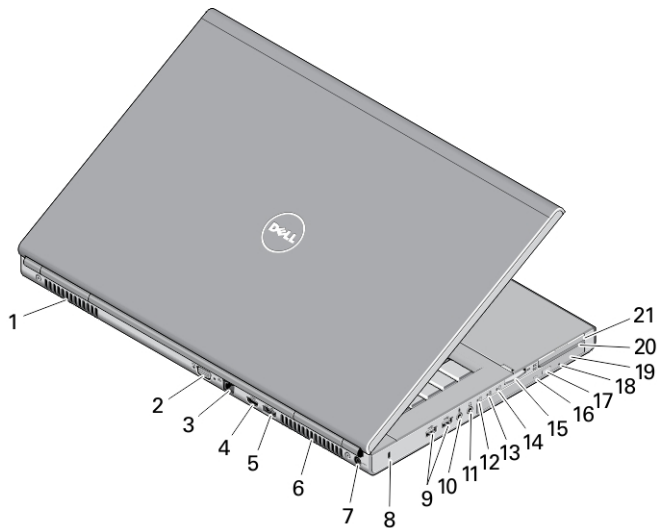
## M6800 – Näkymä edestä, takaa ja rungosta



**Kuva 4. Näkymä edestä**

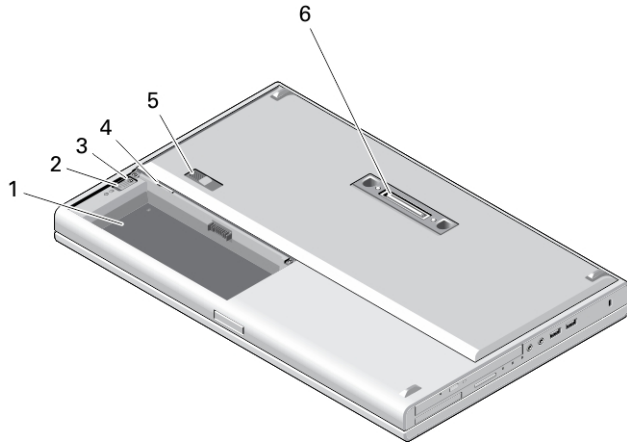
- |                 |                         |
|-----------------|-------------------------|
| 1. näytön salpa | 3. kamera (valinnainen) |
| 2. mikrofoni    | 4. kameran merkkivalo   |

- |                                       |  |
|---------------------------------------|--|
| 5. mikrofoni                          | 16. näppäimistö                            |
| 6. näytön salpa                       | 17. kontaktiton kortinlukija (valinnainen) |
| 7. näyttö                             | 18. kosketuslevy                           |
| 8. kaiuttimet (2)                     | 19. näytön salpojen vapautuspainike        |
| 9. virtapainike                       | 20. kosketuslevyn painikkeet (3)           |
| 10. DisplayPort-liitäntä              | 21. ohjaussauvan painikkeet (3)            |
| 11. USB 3.0 -liitäntä                 | 22. track stick                            |
| 12. USB 3.0 -liitin, jossa PowerShare | 23. caps lock -merkkivalo                  |
| 13. kiintolevy                        | 24. laitteen tilan merkkivalot             |
| 14. sormenjäljenlukija (valinnainen)  | 25. äänenvoimakkuuspainikkeet              |
| 15. langaton kytkin                   |  |



**Kuva 5. Näkymä takaa**

- |                               |   |
|-------------------------------|---|
| 1. tuuletusaukko              | 12. kiintolevyn tilan merkkivalo          |
| 2. VGA-liitin                 | 13. akun tilan merkkivalo                 |
| 3. verkkoliitin               | 14. virran merkkivalo                     |
| 4. HDMI-liitin                | 15. muistikortin lukijan paikka           |
| 5. eSATA/USB 2.0 -liitäntä    | 16. optisen aseman tilan merkkivalo       |
| 6. tuuletusaukko              | 17. optisen aseman poistopainike          |
| 7. virtaliitin                | 18. optisen aseman poistoaukko            |
| 8. suojakaapelin paikka       | 19. optinen asema                         |
| 9. USB 3.0 -liittimet (2)     | 20. älykortinlukijan paikka (valinnainen) |
| 10. mikrofoniliitin           | 21. ExpressCard-paikka                    |
| 11. kuuloke-mikrofoniliitäntä |   |



**Kuva 6. Rungon kuva**

- |                            |                       |
|----------------------------|-----------------------|
| 1. akkutila                | 5. akun vapautussalpa |
| 2. kiintolevyn poistosalpa | 6. telakointiliitin   |
| 3. kiintolevyn turvaruuvi  |                       |
| 4. SIM-korttipaikka        |                       |

**VAARA:** Älä peitä ilma-aukkoja, älä työnnä niihin esineitä äläkä anna pölyn kerääntyä niihin. Älä säilytä käynnissä olevaa Dell-tietokonetta ilmatiiviissä tilassa, kuten suljetussa salkussa. Jos ilman vaihtuminen estetään, tietokone voi vahingoittua tai voi syttyä tulipalo. Tietokone käynnistää tuulettimen, kun tietokone lämpenee. Tuulettimen ääni on normaalia, eikä merkitse tuulettimen tai tietokoneen ongelmaa.

## Pika-asennus

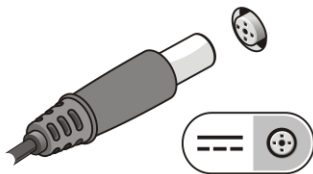
**VAARA:** Lue tietokoneen mukana tulleet turvallisuustiedot ennen minkään tämän luvun toimien aloittamista. Muita parhaita menettelytapoja luetaan sivulla [www.dell.com/regulatory\\_compliance](http://www.dell.com/regulatory_compliance)

**VAARA:** Verkkoalaite sopii erilaisiin pistorasioihin ympäri maailmaa. Virtaliittimet ja jatkojohdot kuitenkin vaihtelevat eri maissa. Yhteensopimattoman johdon käyttö ja johdon kiinnittäminen jatkojohtoon tai pistorasiaan huonosti voi aiheuttaa tulipalon tai vioittaa laitteita.

**VAROITUS:** Kun irrotat verkkolaitteen johdon tietokoneesta, vedä liittimestä äläkä johdosto, ja vedä päättäväisesti mutta varoen, jotta johto ei vahingoitu. Kun kiedot verkkolaitteen johtoa, varmista että seuraat verkkolaitteen liittimen kulmaa, jotta johto ei vioitu.

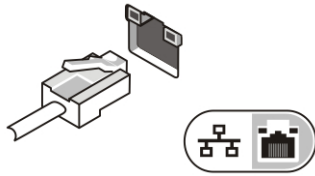
**HUOMAUTUS:** Jotkin laitteet eivät ehkä sisälly toimitukseen, jos et ole tilannut niitä.

1. Kytke verkkoalaite tietokoneen verkkolaiteliittimeen ja pistorasiaan.



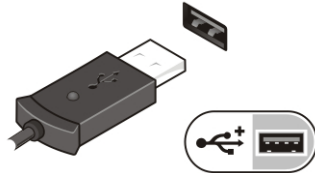
**Kuva 7. AC Adapter**

2. Kytke verkkokaapeli (valinnainen).



Kuva 8. Verkkoliitin

3. Kytke USB-laitteet, kuten hiiri ja näppäimistö (valinnainen).




Kuva 9. USB-liitin



4. Avaa tietokoneen näyttö ja käynnistä tietokone painamalla virtapainiketta.



Kuva 10. Virtapainike

-  **HUOMAUTUS:** Tietokone on suositeltavaa kytkeä päälle ja sammuttaa ainakin kerran ennen korttien asentamista ja tietokoneen liittämistä telakointiasemaan tai muuhun ulkoiseen laitteeseen, kuten tulostimeen.

## Tekniset tiedot

-  **HUOMAUTUS:** Tarjoukset saattavat vaihdella alueittain. Seuraavassa luetellaan ainoastaan ne tekniset tiedot, jotka on lain mukaan lähetettävä tietokoneen mukana. Tietokoneen täydet tekniset tiedot on **käyttöoppaan** luvussa **Tekniset tiedot** - opas on ladattavissa tukisivustolta [dell.com/support](http://dell.com/support). Lisätietoja tietokoneen määrittämisestä on Windows-käyttöjärjestelmän **Ohje- ja tukikeskuksessa**, josta voit valita esittää tietokoneesi tiedot.
-  **HUOMAUTUS:** 64-bittinen käyttöjärjestelmä vaaditaan tukemaan järjestelmiä, joissa on 2 Gt tai suurempi grafiikka- ja järjestelmämuisti. Grafiikka saattaa vaatia huomattavasti järjestelmämuistia, riippuen järjestelmämuistin koosta, käyttöjärjestelmästä ja muista tekijöistä. Erillinen 64-bittinen grafiikkaohjain voidaan ladata osoitteesta [dell.com/support](http://dell.com/support).

---

### Virta

---

#### AC Adapter

M4800	180 W
M6800	240 W
Lähtö	19,5 V
Tulojännite	100-240 VAC

<b>Virta</b>	
Nappiparisto	3 V / 210 mA

---

**Fyysiset ominaisuudet**

---

	<b>M4800</b>		<b>M6800</b>	
	<b>Ilman kosketusnäyttöä</b>	<b>Kosketus</b>	<b>Ilman kosketusnäyttöä</b>	<b>Kosketus</b>
<b>Korkeus</b>				
Edessä	32,9 mm (1,29 tuumaa)		33,1 mm (1,30 tuumaa)	36,1 mm (1,42 tuumaa)
Takana	36,7 mm (1,44 tuumaa)		37,2 mm (1,46 tuumaa)	40,2 mm (1,58 tuumaa)
<b>Leveys</b>				
		376 mm (14,80 tuumaa)		416,7 mm (16,40 tuumaa)
<b>Syvyys</b>				
		256 mm (10,07 tuumaa)		270,6 mm (10,65 tuumaa)
<b>Paino (vähintään)</b>				
		2,89 kg (6,38 lb)		3,58 kg (7,89 lb)

---

<b>Käyttöympäristö</b>	
Käyttölämpötila	0–35 °C (32–95 °F)

---

## Information para NOM (únicamente para México)

Seuraavat tiedot toimitetaan tässä asiakirjassa kuvatusta laitteesta virallisen meksikolaisen NOM -standardin vaatimusten mukaan.

Voltaje de alimentación	100 VAC – 240 VAC
Frecuencia	50 Hz – 60 Hz
Consumo eléctrico	M4800: 2.34 A / 2.5 A M6800: 3.5 A
Voltaje de salida	19.50 V de CC
Intensidad de salida	9.23 A / 12.3 A

## Lisätiedot ja resurssit

Tietokoneen mukana toimitetuissa turvallisuus- ja säännöstiedoissa ja säännöstenmukaisuussivustolla osoitteessa [www.dell.com/regulatory\\_compliance](http://www.dell.com/regulatory_compliance) on lisätietoja seuraavista aiheista:

- Parhaat turvallisuuskäytännöt
- Säännöstenmukaisuustodistus

- Ergonomia

Osoitteessa **www.dell.com** on lisätietoja seuraavista aiheista:

- Takuu
- Käyttöehdot (vain USA)
- Loppukäyttäjän lisenssisopimus

Lisätietoja tuotteesta on osoitteessa **www.dell.com/support/manuals**

© 2013 Dell Inc.

Tekstissä käytetyt tavamerkit: Dell™, DELL-logo, Dell Precision™, Precision ON™, ExpressCharge™, Latitude™, Latitude ON™, OptiPlex™, Vostro™ ja Wi-Fi Catcher™ ovat Dell Inc:n tavamerkkejä. Intel®, Pentium®, Xeon®, Core™, Atom™, Centrino® ja Celeron® ovat Intel Corporationin rekisteröityjä tavamerkkejä tai tavamerkkejä Yhdysvalloissa ja muissa maissa. AMD® on rekisteröity tavamerkki ja AMD Opteron™, AMD Phenom™, AMD Sempron™, AMD Athlon™, ATI Radeon™ ja ATI FirePro™ ovat Advanced Micro Devices, Inc:n tavamerkkejä. Microsoft®, Windows®, MS-DOS®, Windows Vista®, Windows Vista -käynnistyspainike ja Office Outlook® ovat Microsoft Corporationin tavamerkkejä tai rekisteröityjä tavamerkkejä Yhdysvalloissa ja/tai muissa maissa. Blu-ray Disc™ on Blu-ray Disc Associationin (BDA) omistama tavamerkki, jota käytetään lisenssin puitteissa levyissä ja soittimissa. Bluetooth®-sanamerkki on rekisteröity tavamerkki, jonka omistaa Bluetooth® SIG, Inc ja jota Dell Inc käyttää lisenssin puitteissa. Wi-Fi® on Wireless Ethernet Compatibility Alliance, Inc:n rekisteröity tavamerkki.